

Standort / Location:

Turkey

Kunde / Client:

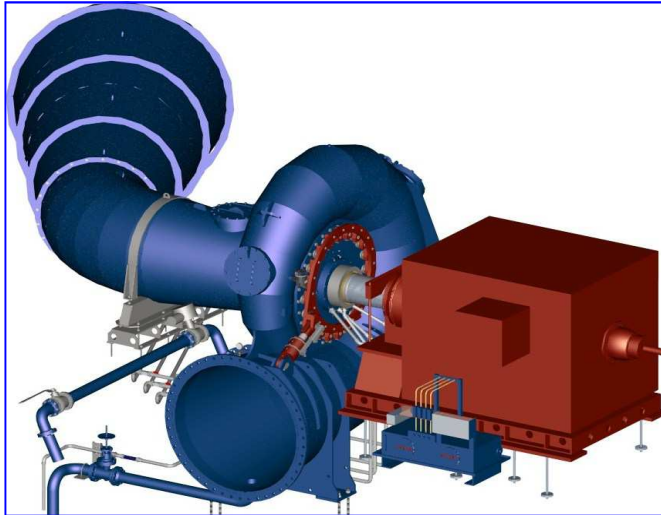
Kackar Enerji Elektrik Üretim A.S.

Inbetriebnahme Jahr / Commissioning Year:

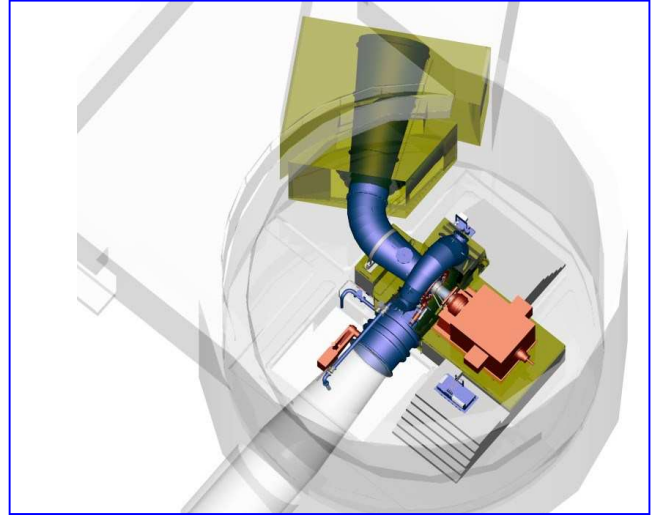
2011

Projektleiter / Project manager

Rainer Pühringer



3D-Design



Krafthaus  
power house 3D



Francislaufwerk  
Francis runner



Spiralgehäuse  
spiral case

### Lieferumfang / Scope of supply :

Turbine / Turbine	✓
Generator / Generator	✓
Turbinenregelung / Turbine Governor	✓
NS Schaltanlage / LV switchgear	
MS Schaltanlage / MV switchgear	
Hydraulikeinheit / Hydraulic unit	✓
Stahlwasserbau / Hydraulic steel structure	

### Technische Daten / Technical data:

Leistung Turbine / Power turbine:	6744 kW
Anzahl Turbinen / Number of turbine:	1
Anlagenleistung / Power plant:	6744 kW
Fallhöhe / Head:	63,38 m
Durchfluss / Flow:	12 m <sup>3</sup> /sec
Drehzahl / Speed:	500 rpm
Laufwerk Ø / Runner diameter:	1220 mm