

Standort / Location:

Turkey

Kunde / Client:

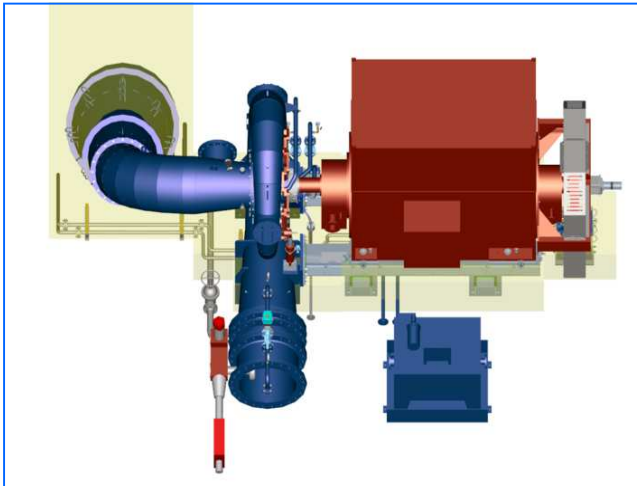
BIRIM Hidroelektrik Üretim San. Tic.

Inbetriebnahme Jahr / Commissioning Year:

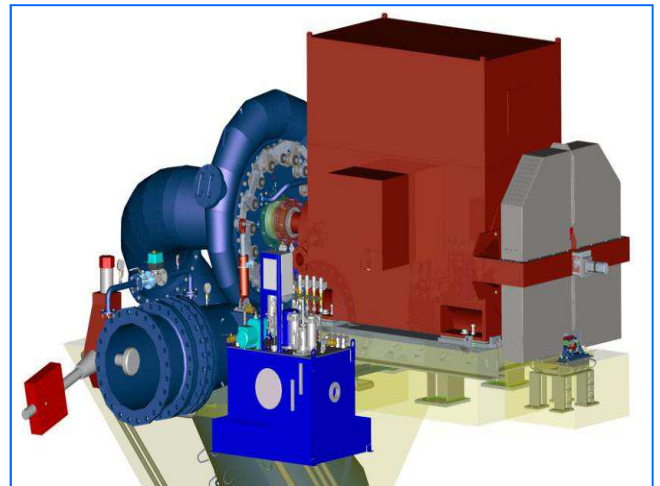
2010

Projektleiter / Project manager

Rainer Pühringer



3D- Design



3D- Design



Turbinenregelung
turbine governor



Krafthaus
power house

Lieferumfang / Scope of supply :

Turbine / Turbine	✓
Generator / Generator	✓
Turbinenregelung / Turbine Governor	✓
NS Schaltanlage / LV switchgear	
MS Schaltanlage / MV switchgear	
Hydraulikeinheit / Hydraulic unit	✓
Stahlwasserbau / Hydraulic steel structure	

Technische Daten / Technical data:

Leistung Turbine / Power turbine:	3225 kW
Anzahl Turbinen / Number of turbine:	2
Anlagenleistung / Power plant:	6450 kW
Fallhöhe / Head:	205 m
Durchfluss / Flow:	1,83 m ³ /sec
Drehzahl / Speed:	1000 rpm
Laufwerk Ø / Runner diameter:	554 mm