

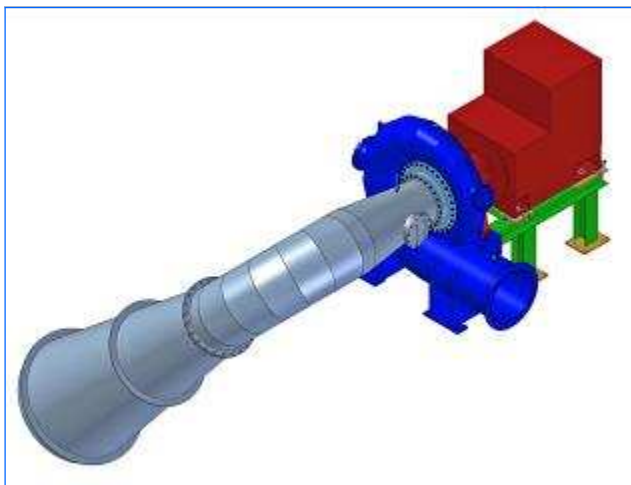
Standort / Location:	Sri Lanka
Kunde / Client:	Bhagya Hydro
Inbetriebnahme Jahr / Commissioning Year:	2006
Projektleiter / Project manager	Thomas Jungwirth



Francis Spiralturbine mit Generator
Francis Spiral turbine with generator



Einlaufrohrleitung
Inlet penstock



CAD Einbauskitze
CAD Installation draft



Leitapparat
Wicket gate

Lieferumfang / Scope of supply :

Turbine / Turbine	✓
Generator / Generator	✓
Turbinenregelung / Turbine Governor	✓
NS Schaltanlage / LV switchgear	✓
MS Schaltanlage / MV switchgear	
Hydraulikeinheit / Hydraulic unit	
Stahlwasserbau / Hydraulic steel structure	

Technische Daten / Technical data:

Leistung Turbine / Power turbine:	1035 kW
Anzahl Turbinen / Number of turbine:	1
Anlagenleistung / Power plant:	1035 kW
Fallhöhe / Head:	51 m
Durchfluss / Flow:	2,3 m ³ /sec
Drehzahl / Speed:	750 rpm
Laufwerk Ø / Runner diameter:	605 mm