

Standort / Location:

Sri Lanka

Kunde / Client:

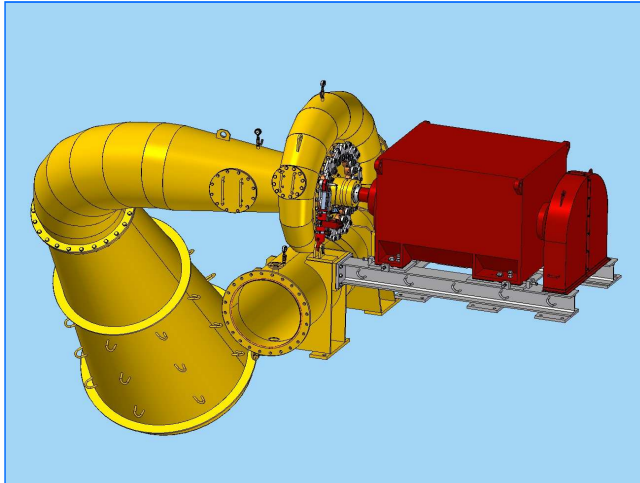
TTEL Hayleys

Inbetriebnahme Jahr / Commissioning Year:

2007

Projektleiter / Project manager

Andrea Höfler



CAD 3D Konstruktion  
CAD 3D mechanical design



Francis-Spiral Turbine  
Francis-Spiral Turbine



Francis Laufrad  
Francis Runner



Vertragsunterzeichnung  
Contract signing

### Lieferumfang / Scope of supply :

Turbine / Turbine	✓
Generator / Generator	✓
Turbinenregelung / Turbine Governor	✓
NS Schaltanlage / LV switchgear	
MS Schaltanlage / MV switchgear	
Hydraulikeinheit / Hydraulic unit	
Stahlwasserbau / Hydraulic steel structure	

### Technische Daten / Technical data:

Leistung Turbine / Power turbine:	1140 kW
Anzahl Turbinen / Number of turbine:	1
Anlagenleistung / Power plant:	1140 kW
Fallhöhe / Head:	55,90 m
Durchfluss / Flow:	2,30 m <sup>3</sup> /sec
Drehzahl / Speed:	750 rpm
Laufrad Ø / Runner diameter:	605 mm