

Standort / Location:

Sri Lanka

Kunde / Client:

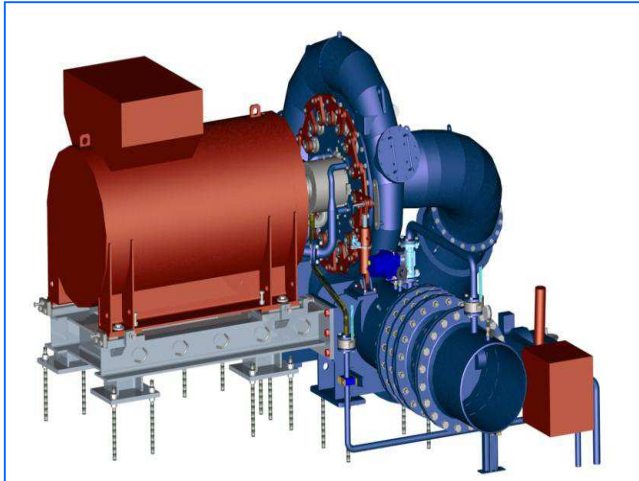
Okanda Power Grid (Pvt) Limited

Inbetriebnahme Jahr / Commissioning Year:

2011

Projektleiter / Project manager

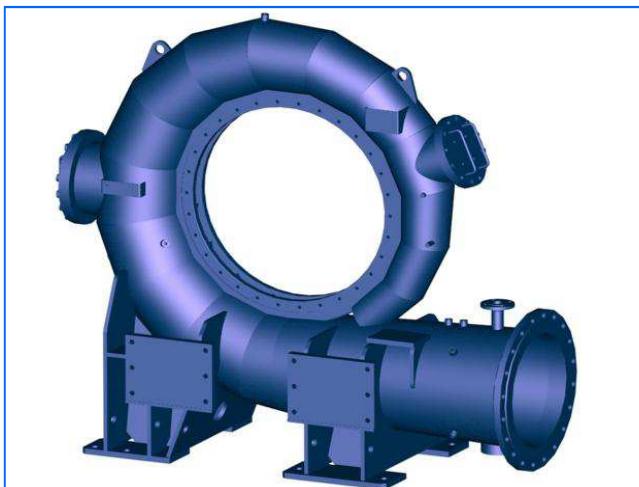
Rainer Pühringer



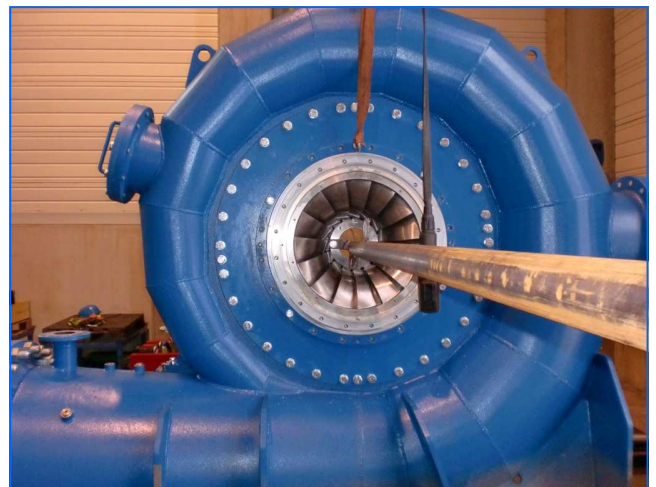
Francisturbine 3D
Francis turbine 3D



Turbinenregelung
turbine governor



Spiralgehäuse 3D
spiral case 3D



Zusammenbau
assembling

Lieferumfang / Scope of supply:

Turbine / Turbine ✓

Generator / Generator ✓

Turbinenregelung / Turbine Governor ✓

NS Schaltanlage / LV switchgear

MS Schaltanlage / MV switchgear

Hydraulikeinheit / Hydraulic unit ✓

Stahlwasserbau / Hydraulic steel structure

Technische Daten / Technical data:

Leistung Turbine / Power turbine: 1662/767 kW

Anzahl Turbinen / Number of turbine: 2

Anlagenleistung / Power plant: 2429 kW

Fallhöhe / Head: 110,5 m

Durchfluss / Flow: 1,7 / 0,8 m³/sec

Drehzahl / Speed: 1000 rpm

Laufwerk Ø / Runner diameter: 505 / 397 mm