

Judenbrücke/ Möll

Kaplan-Spiralturbine mit Direktantrieb/ 1441 kW
Kaplan – Spiral Turbine with direct drive/ 1441 kW

GLOBAL
HYDROENERGY

Standort / Location:

Austria

Kunde / Client:

Fürstauer Energie GmbH

Inbetriebnahme Jahr / Commissioning Year:

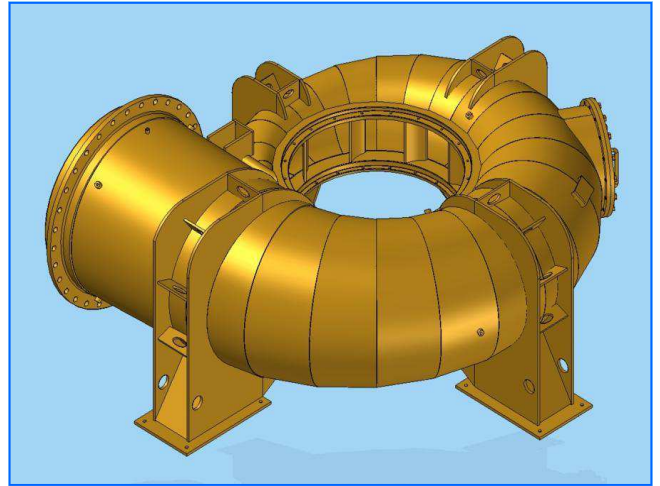
2009

Projektleiter / Project manager

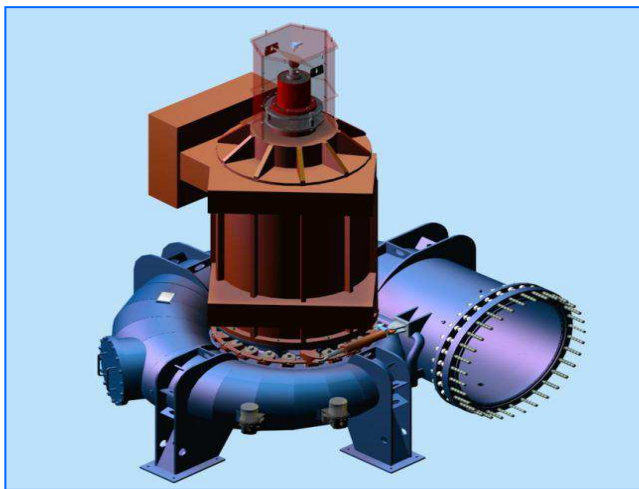
Thomas Jungwirth



Generator mit Laufrad
Generator with runner



CAD Modell Gehäuse 3D
CAD model housing 3D



CAD Konstruktion 3D
CAD construction 3D



Einlaufbereich
Inlet area

Lieferumfang / Scope of supply:

Turbine / Turbine ✓

Generator / Generator ✓

Turbinenregelung / Turbine Governor

NS Schaltanlage / LV switchgear ✓

MS Schaltanlage / MV switchgear

Hydraulikeinheit / Hydraulic unit

Stahlwasserbau / Hydraulic steel structure

Technische Daten / Technical data:

Leistung Turbine / Power turbine: 1441 kW

Anzahl Turbinen / Number of turbine: 1

Anlagenleistung / Power plant: 1441 kW

Fallhöhe / Head: 32,8 m

Durchfluss / Flow: 5,0 m³/sec

Drehzahl / Speed: 750 rpm

Laufrad Ø / Runner diameter: 891 mm