

Standort / Location:

Austria

Kunde / Client:

Lenzing Brandstetter GmbH & CoKG

Inbetriebnahme Jahr / Commissioning Year:

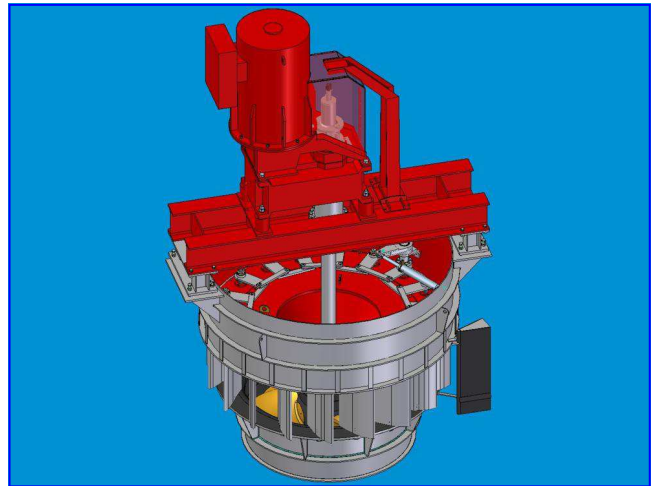
2006

Projektleiter / Project manager

Thomas Jungwirth



Bearbeitung Laufrad
Runner in process



CAD Konstruktion 3D
CAD construction 3D



CAD-Modell 3D
CAD model 3D



Stauklappe
Air vane

Lieferumfang / Scope of supply:

Turbine / Turbine ✓

Generator / Generator ✓

Turbinenregelung / Turbine Governor

NS Schaltanlage / LV switchgear ✓

MS Schaltanlage / MV switchgear

Hydraulikeinheit / Hydraulic unit

Stahlwasserbau / Hydraulic steel structure ✓

Technische Daten / Technical data:

Leistung Turbine / Power turbine: 870 kW

Anzahl Turbinen / Number of turbine: 1

Anlagenleistung / Power plant: 870 kW

Fallhöhe / Head: 3,65 m

Durchfluss / Flow: 27 m³/sec

Drehzahl / Speed: 126 rpm

Laufrad Ø / Runner diameter: 2512 mm