

**KSAG Kaplan-Schacht/Spiral Turbine mit Getriebe/1047 kW**  
**KSAG Kaplan-Open-flume / spiral turbine with gears / 1047 kW**

Standort / Location:

Norway

Kunde / Client:

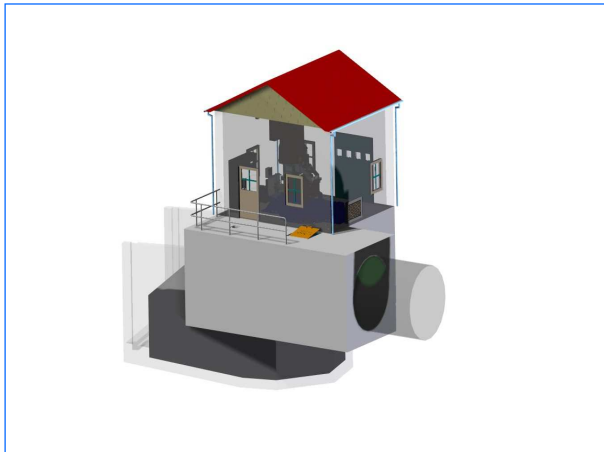
Marintech Energy AS

Inbetriebnahme Jahr / Commissioning Year:

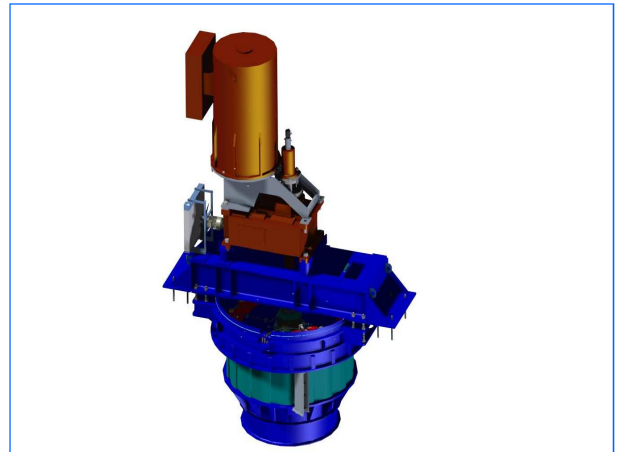
2009

Projektleiter / Project manager

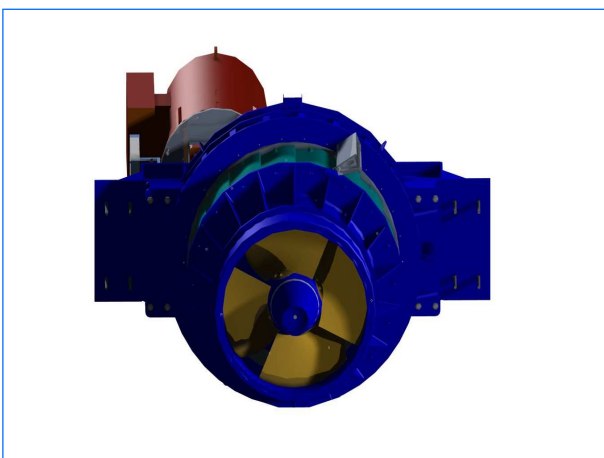
Falkner Peter



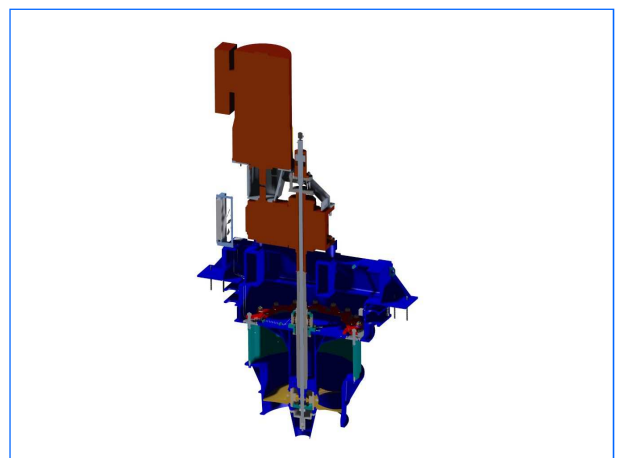
CAD 3D Einbauskitze Turbinenhaus  
CAD 3D Installation draft power house



CAD 3D Konstruktion Turbineneinheit  
CAD 3D Construction Turbine unit



CAD 3D Konstruktion Turbine mit Blick auf Laufrad  
CAD 3D Konstruktion Turbine in view of runner



CAD 3D Konstruktion Schnittdarstellung  
CAD 3D Construction sectional view

## Lieferumfang / Scope of supply :

Turbine / Turbine	✓
Generator / Generator	✓
Turbinenregelung / Turbine Governor	✓
NS Schaltanlage / LV switchgear	✓
MS Schaltanlage / MV switchgear	✓
Hydraulikeinheit / Hydraulic unit	✓
Stahlwasserbau / Hydraulic steel structure	✓

## Technische Daten / Technical data:

Leistung Turbine / Power turbine:	1047 kW
Anzahl Turbinen / Number of turbine:	1
Anlagenleistung / Power plant:	1047 kW
Fallhöhe / Head:	7,75 m
Durchfluss / Flow:	15,5 m <sup>3</sup> /sec
Drehzahl / Speed:	269 rpm
Laufrad Ø / Runner diameter:	1584 mm