

Standort / Location:

Turkey

Kunde / Client:

ATABEY Enerji Üretim ve Ticaret AŞ

Inbetriebnahme Jahr / Commissioning Year:

2008

Projektleiter / Project manager

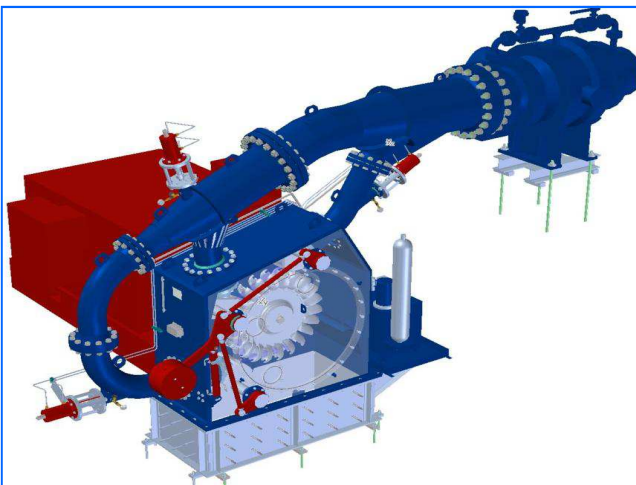
Thomas Jungwirth



CAD-Modell Pelton-Laufrad 3D
CAD model Pelton runner 3D



Vertragspartner
Contractual partner



CAD Konstruktion 3D
CAD construction 3D



Elektrische Schaltanlage
Electronical control system

Lieferumfang / Scope of supply:

Turbine / Turbine	✓
Generator / Generator	✓
Turbinenregelung / Turbine Governor	✓
NS Schaltanlage / LV switchgear	✓
MS Schaltanlage / MV switchgear	✓
Hydraulikeinheit / Hydraulic unit	✓
Stahlwasserbau / Hydraulic steel structure	✓

Technische Daten / Technical data:

Leistung Turbine / Power turbine:	6892 kW
Anzahl Turbinen / Number of turbine:	1
Anlagenleistung / Power plant:	6892 kW
Fallhöhe / Head:	553,80 m
Durchfluss / Flow:	1,2 m ³ /sec
Drehzahl / Speed:	rpm
Laufrad Ø / Runner diameter:	950 mm