

Standort / Location:

Romania

Kunde / Client:

Sobis Solutions SRL

Inbetriebnahme Jahr / Commissioning Year:

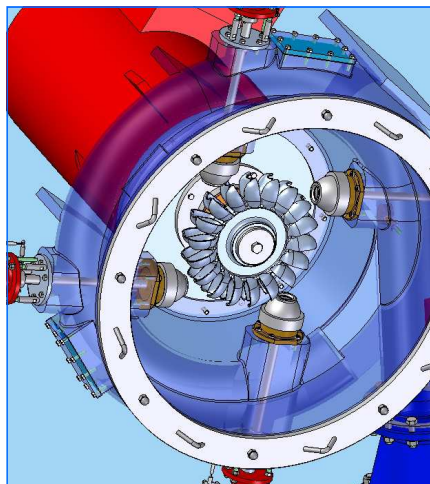
2007

Projektleiter / Project manager

Andrea Höfler



Einlaufrohrleitung  
Inlet penstock



CAD 3D Konstruktion  
CAD 3D mechanical design



Montage bei HYDRO ENERGY  
Montage at HYDRO ENERGY



Turbine mit Generator vor abschließender Betonarbeit  
Turbine with Generator before concrete workings

### Lieferumfang / Scope of supply :

Turbine / Turbine	✓
Generator / Generator	✓
Turbinenregelung / Turbine Governor	✓
NS Schaltanlage / LV switchgear	
MS Schaltanlage / MV switchgear	
Hydraulikeinheit / hydraulic unit	✓
Stahlwasserbau / Hydraulic steel structure	

### Technische Daten / Technical data:

Leistung Turbine / Power turbine:	118 kW
Anzahl Turbinen / Number of turbine:	2
Anlagenleistung / Power plant:	236 kW
Fallhöhe / Head:	114 m
Durchfluss / Flow:	0,12 m <sup>3</sup> /sec
Drehzahl / Speed:	1376 rpm
Laufgrad Ø / Runner diameter:	315 mm